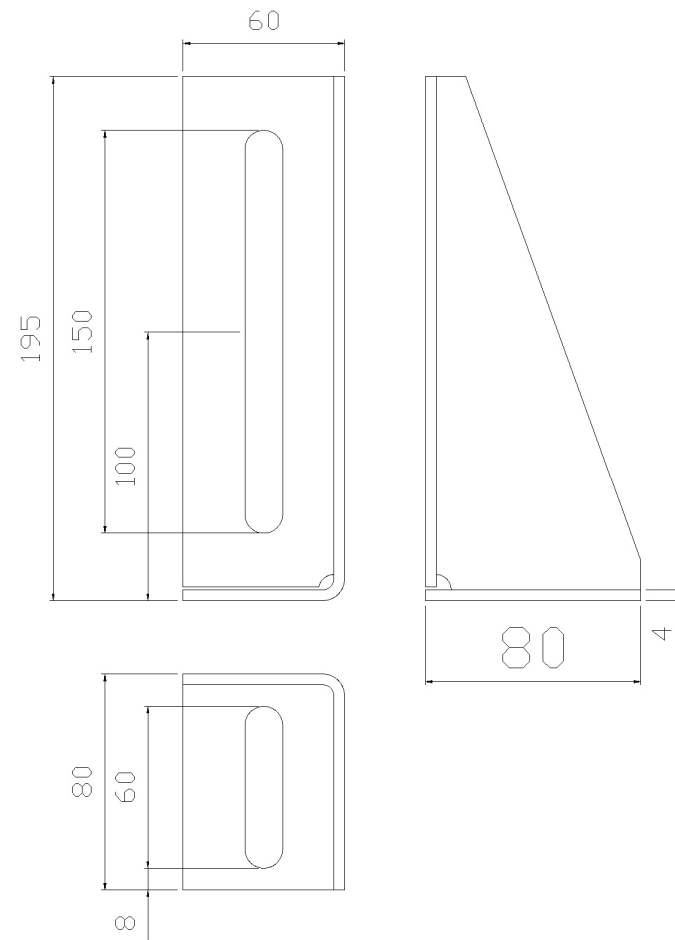


Türwinkel unten/oben zu Sematic Türe

Material: Stahlblech 4 mm,
Beschichtung: RAL 7009 grundiert oder pulverbeschichtet
Bestell Nr: 4-12760056

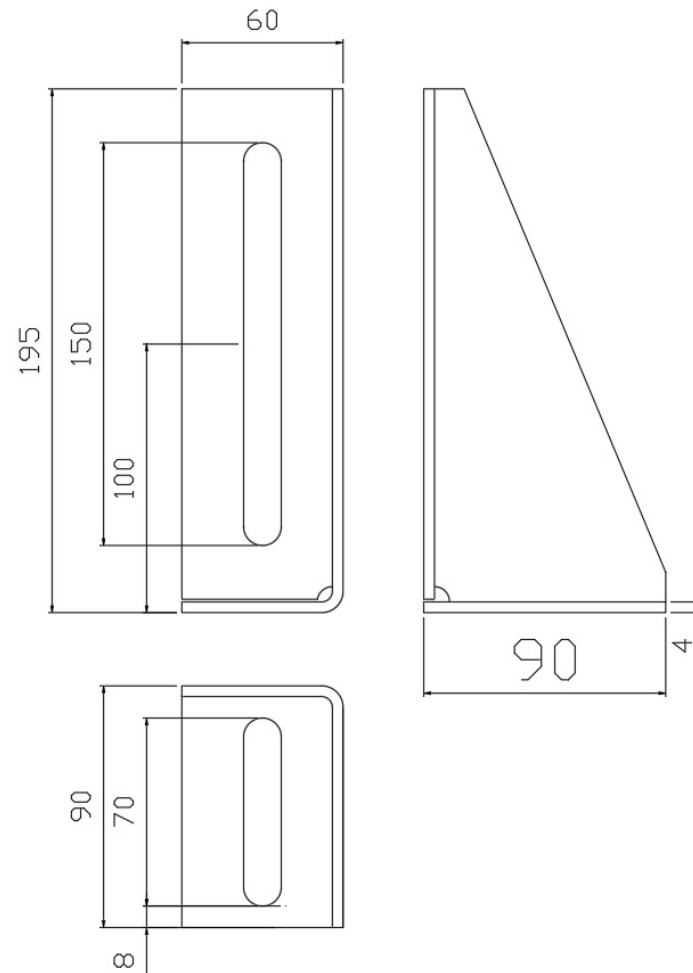
Standardausführung 80 mm



Türwinkel unten/oben zu Sematic Türe

Material: Stahlblech 4 mm,
Beschichtung: RAL 7009 grundiert oder pulverbeschichtet
Bestell Nr: 4-12760067

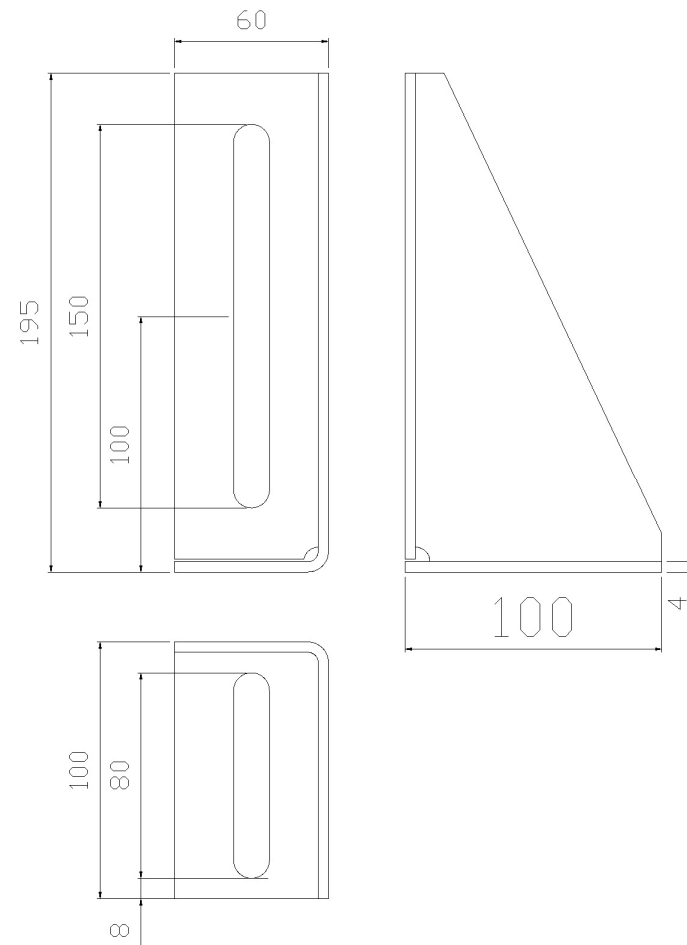
Standardausführung 90 mm



Türwinkel unten/oben zu Sematic Türe

Material: Stahlblech 4 mm,
Beschichtung: RAL 7009 grundiert oder pulverbeschichtet
Bestell Nr: 4-12760057

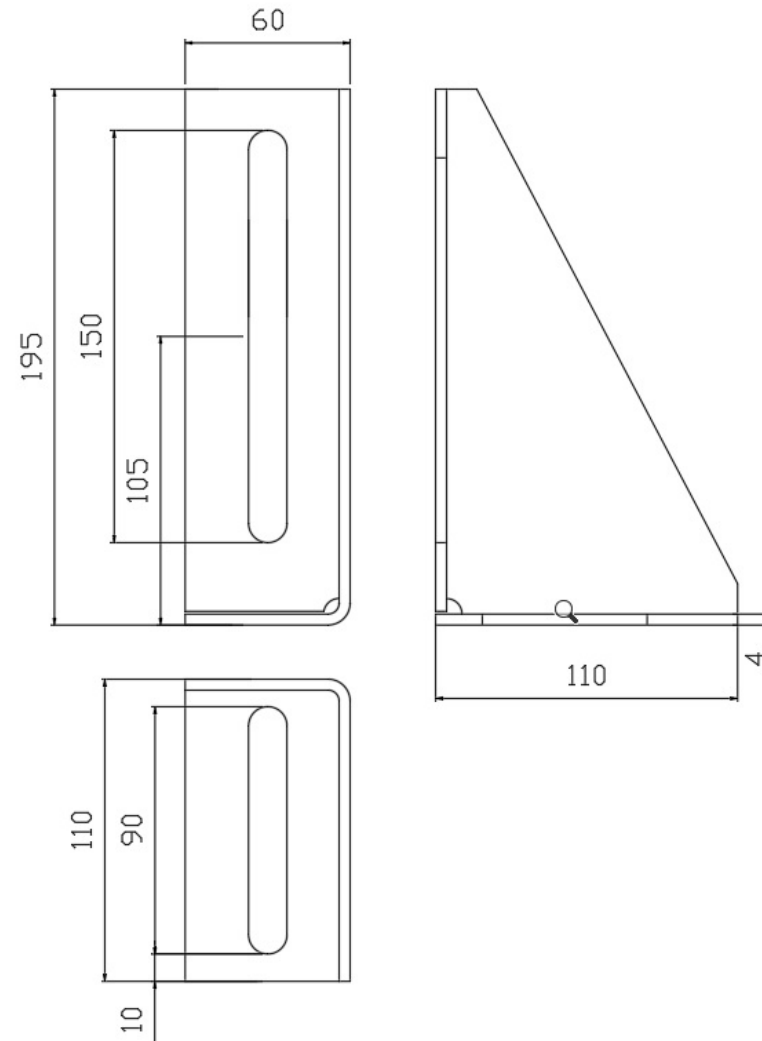
Ausführung 100 mm



Türwinkel unten/oben zu Sematic Türe

Material: Stahlblech 4 mm,
Beschichtung: RAL 7009 grundiert oder pulverbeschichtet
Bestell Nr: 4-12760064

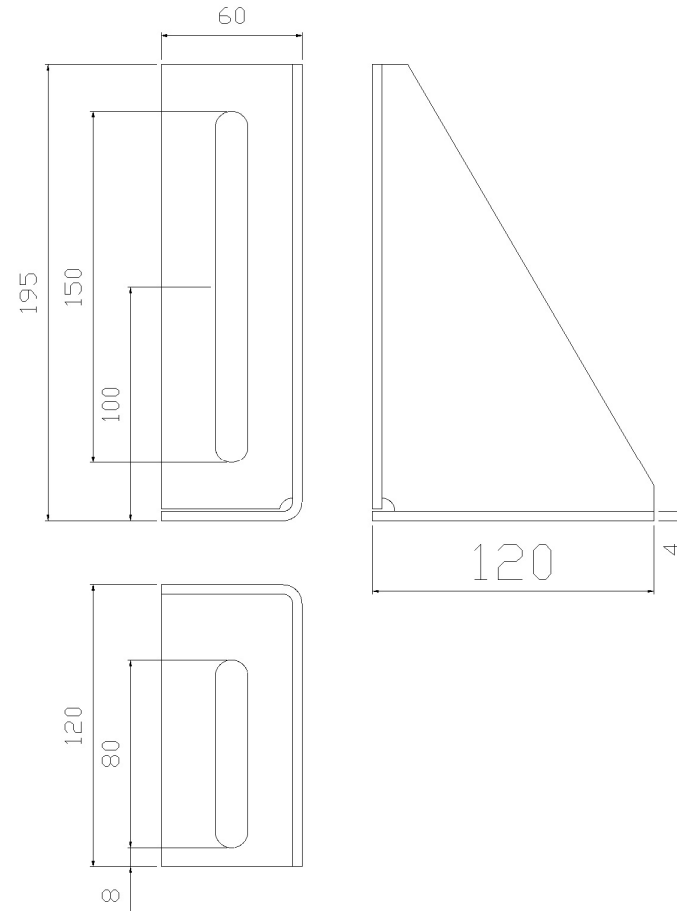
Ausführung 110 mm



Türwinkel unten/oben zu Sematic Türe

Material: Stahlblech 4 mm,
Beschichtung: RAL 7009 grundiert oder pulverbeschichtet
Bestell Nr: 4-12760055

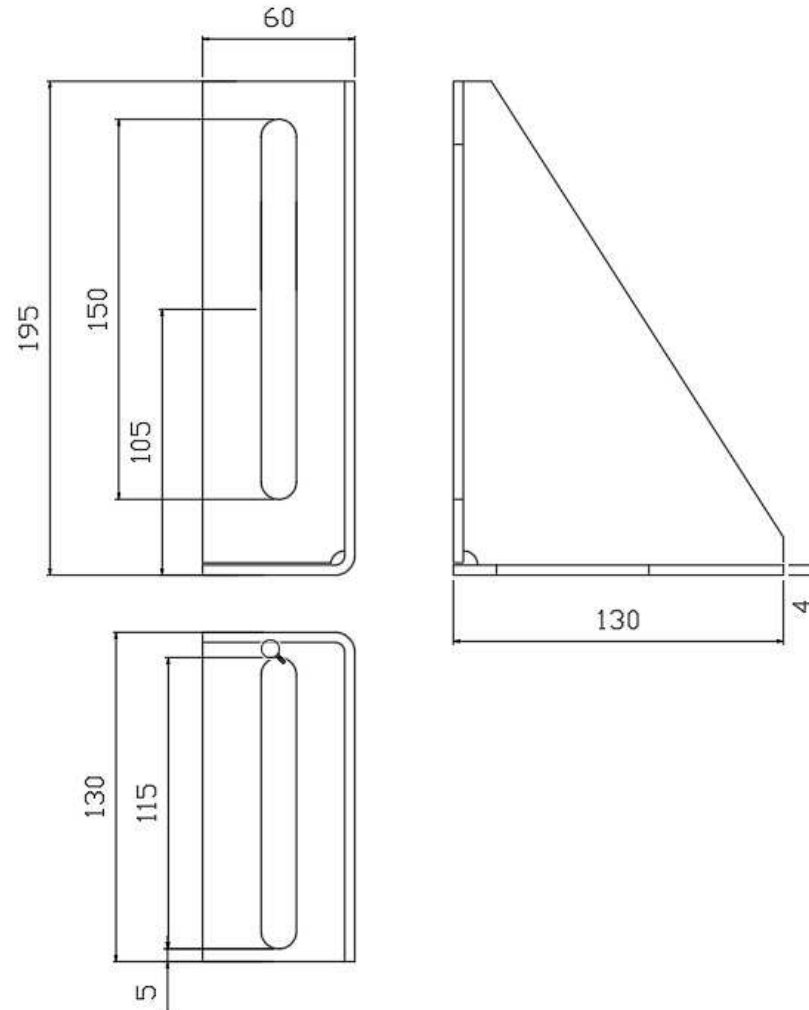
Ausführung 120 mm



Türwinkel unten/oben zu Sematic Türe

Material: Stahlblech 4 mm,
Beschichtung: RAL 7009 grundiert oder pulverbeschichtet
Bestell Nr: 4-12760065

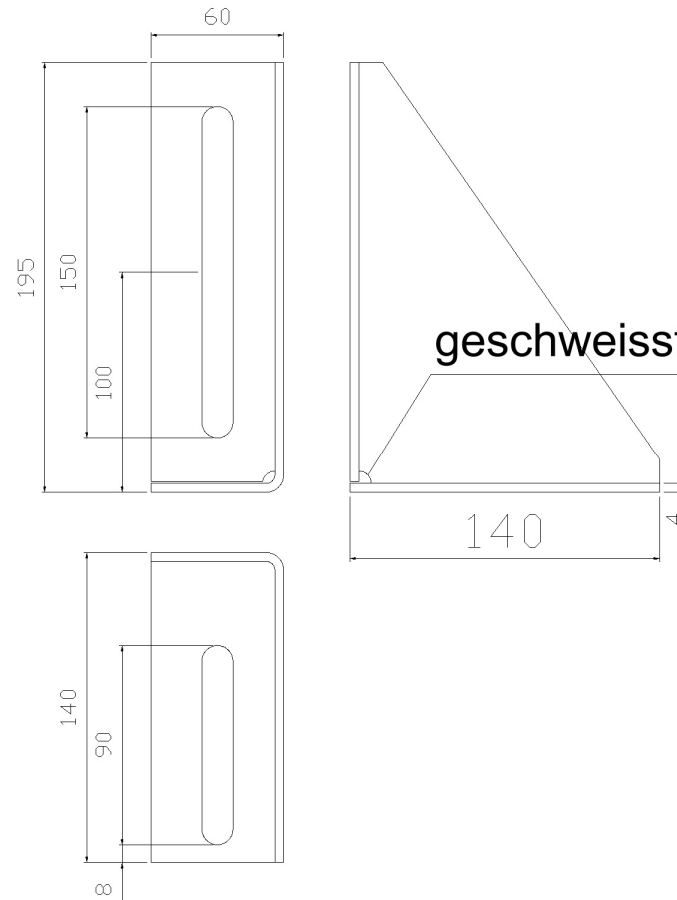
Ausführung 130 mm



Türwinkel unten/oben zu Sematic Türe

Material: Stahlblech 4 mm,
Beschichtung: RAL 7009 grundiert oder pulverbeschichtet
Bestell Nr: 4-12760059

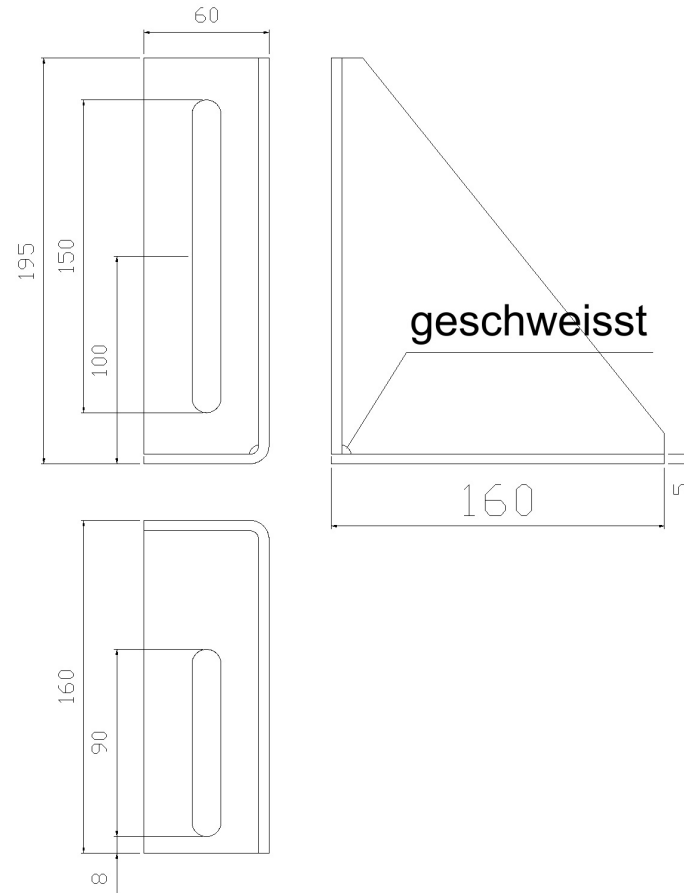
Ausführung 140 mm verschweisst



Türwinkel unten/oben zu Sematic Türe

Material: Stahlblech 5 mm,
Beschichtung: RAL 7009 grundiert oder pulverbeschichtet
Bestell Nr: 4-12760058

Ausführung 160 mm verschweisst



Option Unterlegplatte Türwinkel unten/oben zu Sematic Türe

Unterlegplatte

Material: Stahlblech 5 mm,
Beschichtung: RAL 7009 grundiert oder pulverbeschichtet
Bestell Nr: 4-12760063

